

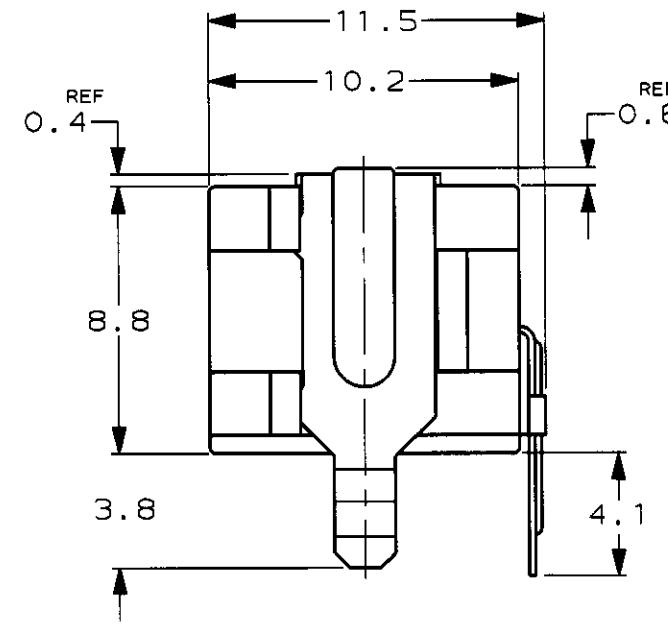
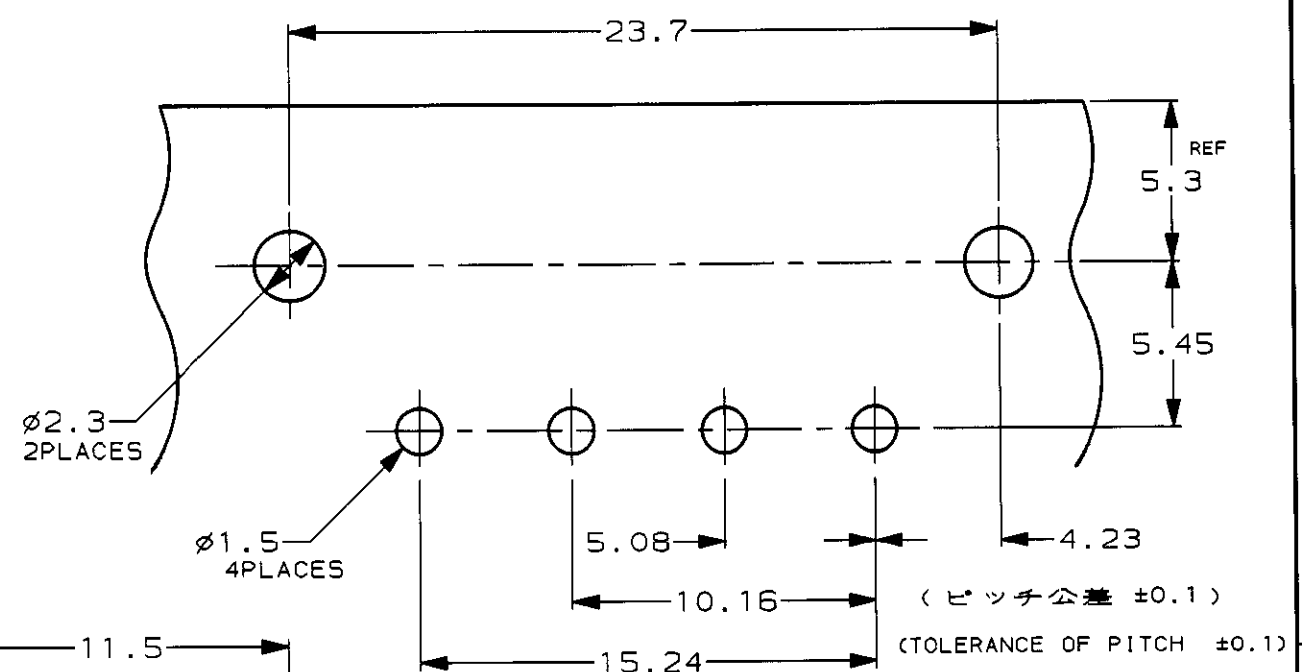
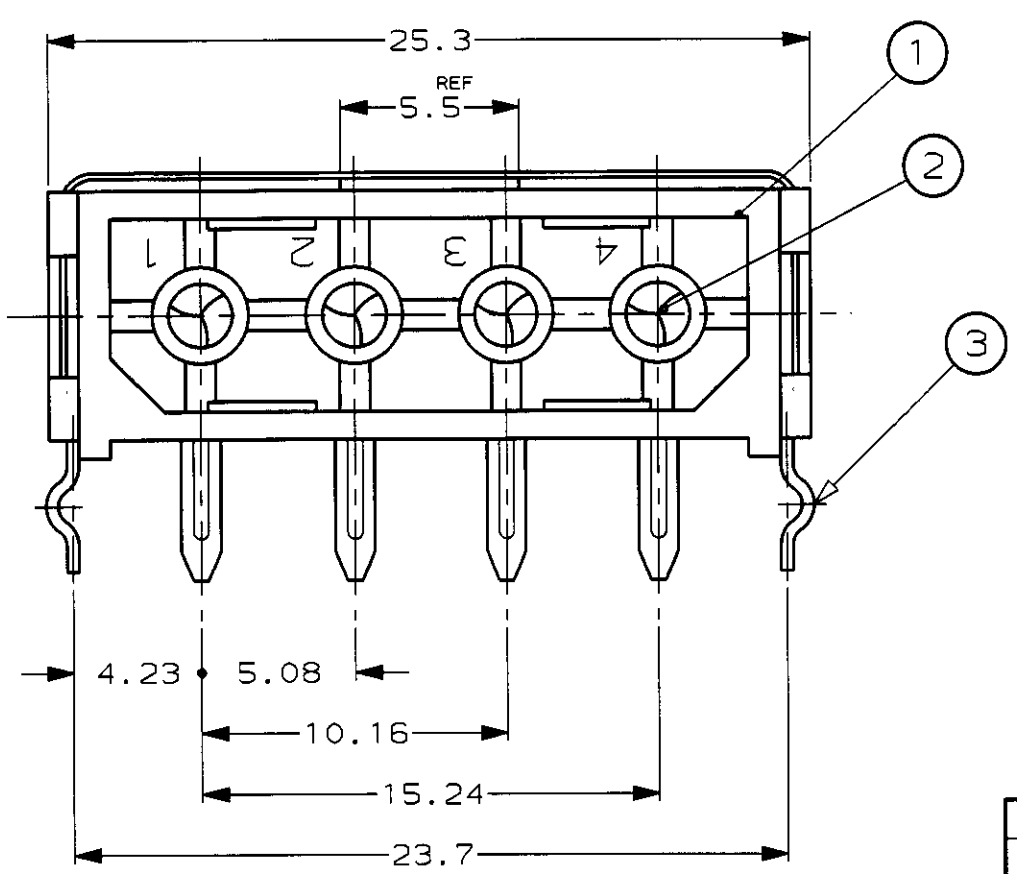
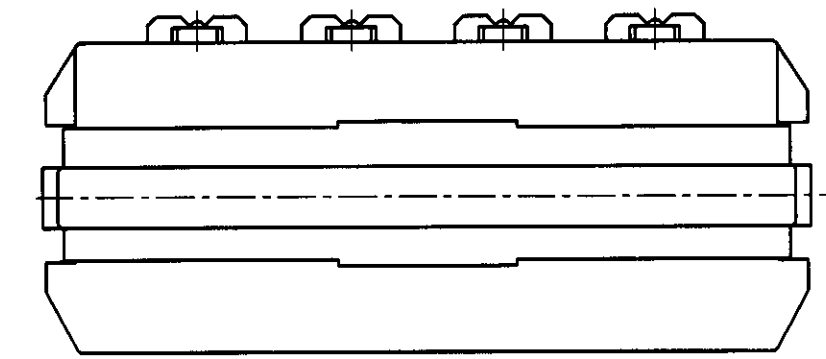
NUMBER 174552

三角法 (3rd ANGLE PROJECTION)

METRIC

単位: mm DIMENSIONS IN MM. DO NOT SCALE PRINT

PRINT DIST



基板穴あけ寸法 (参考)
(PCB LAYOUT (REF))

- 注記
1. 嵌合相手プラグハウジング: P/N 1-480424-0
2. 適用製品規格: 108-5155
3. 適用基板厚: 1.6mm
- NOTES
1. THE PARTY PLUG H.S.G.: P/N 1-480424-0
2. PRODUCT SPEC.: 108-5155
3. PCB THICK: 1.6mm

1	クランプ (CLAMP)	銅合金 (Cu ALLOY)	ニッケル下地、錫めっき (Ni UNDER PLATE, FINISH Tin)	③
4	コンタクト (CONTACT)	銅合金 (Cu ALLOY)	ニッケル下地、錫めっき (Ni UNDER PLATE, FINISH Tin)	②
1	ハウジング (HEADER HSG)	熱可塑性樹脂 (66-NYLON) UL94-V2	---	①
-1	名称 (NAME)	材料 (MATERIAL)	仕上げ (FINISH)	項番 (ITEM)

Copyright ©2000年 Tyco Electronics AMP K.K. ALL RIGHTS RESERVED.		Copyright ©2000 Tyco Electronics AMP K.K. ALL RIGHTS RESERVED.		AMP Tyco Electronics AMP K.K. Kawasaki, Japan	
包合電線断面積 (WIRE RANGE) mm ² (AWG -)	被覆外径 (INSULATION DIA.) mmφ	名称 (NAME) 4極 コマーシャルメイテックピンヘッダー 4 Pos. Com. M-N-L PIN HEADER (WITH FIX BELT)			
材料 (MATERIAL) 表参照	仕上 (FINISH)	一般公差 (GENERAL TOLERANCE) 10以下: ±0.2 10を超え30以下: ±0.25 30を超え100以下: ±0.3 角 度: ±3°			
E REDRAWN & REVISED (FJ00-0573-00) Y.K. L.H. 22/10/00	DR. 28/MAR/00 Y. KATO	DE. 27/MAR/00 A. Hasegawa	LOC A3	REV. E	番号 (No.) ① 174552
LTR 変更 (REVISION RECORD)	DR	CHK	DATE	尺度 (SCALE) NOT	SHEET 1 OF 1